



Systemet kan enkelt utökas med en vindturbin (extrautrustning)

Ditt eget vattenverk

Den soldrivna markpumpen är perfekt för vattenförsörjning för mindre boskapsuppfödare i områden där det inte finns tillgång till vattenverksvatten eller 230 V.

Den soldrivna markpumpen levererar upp till 1 000 liter per dygn, och med den mängden kan du ex. försörja 10 mjölkkor, 20 stora hästar, 20 nötkreatur eller 100 får med tillräckliga mängder vatten under sommarhalvåret.

Alla markpumpens delar är placerade i ett galvaniserat, låsbart stålskåp på ett stativ som ger skydd mot väder och vind samt mot åverkan från djur.

Funktionalitet

Den soldrivna markpumpen består i huvuddrag av en solcellspan-

nel, ett laddningsbart batteri och en energieffektiv pump. Systemet kan dessutom utökas med en liten vindturbin (extrautrustning) som kompletterar solcellspanelen på ett fantastiskt sätt.

Pumpen hämtar vattnet - som regel från egen brunn, sjö eller å, och levererar det under tryck till konsumtionsstället. När vattnet är satt under tryck kan du styra det, dvs. flytta, dosera och ev. lagra vattnet. Därmed kan du bestämma läge och på så sätt undvika att marken runt vattenkällan trampas ner eller förstörs. Systemet kan även förse flera vattenstråk samtidigt - en stor fördel om inhägnaden är indelad i flera fållor.

Leverans efter behov

Med den soldrivna markpumpen

medföljer en avancerad ventil för montering under vattenytan i vattentråg. Ventilen är utrustad med en flottör som öppnar ventilen när djuren dricker ur tråget. Pumpen startar när ventilen öppnas. När tråget är fyllt stänger flottören ventilen och pumpen stängs av.

Fördelarna med en undervattensventil är att djuren inte besväras av en orolig vattenyta, och att ventilen är skyddad mot åverkan från djuren.

Installation och underhåll

Den soldrivna markpumpen är enkel att installera med några vanliga verktyg. Även pumpens underhåll är enkelt.

Tekniska specifikationer

Komplett anläggning med stativ, säkringsskåp, 30-watts solpanel,

75 Ah batteri, pump, ventil, filter och slangar på 8 + 30 meter.

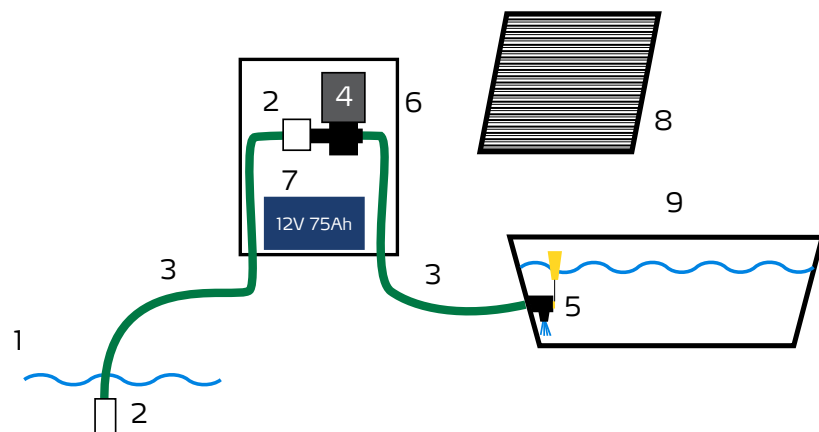
Själv sugande upp till 2,7 m.

Maxtryck 50 PSI/30 m vattenpelare.

Vägledande flöde 10 l/min (v/ 20 PSI).

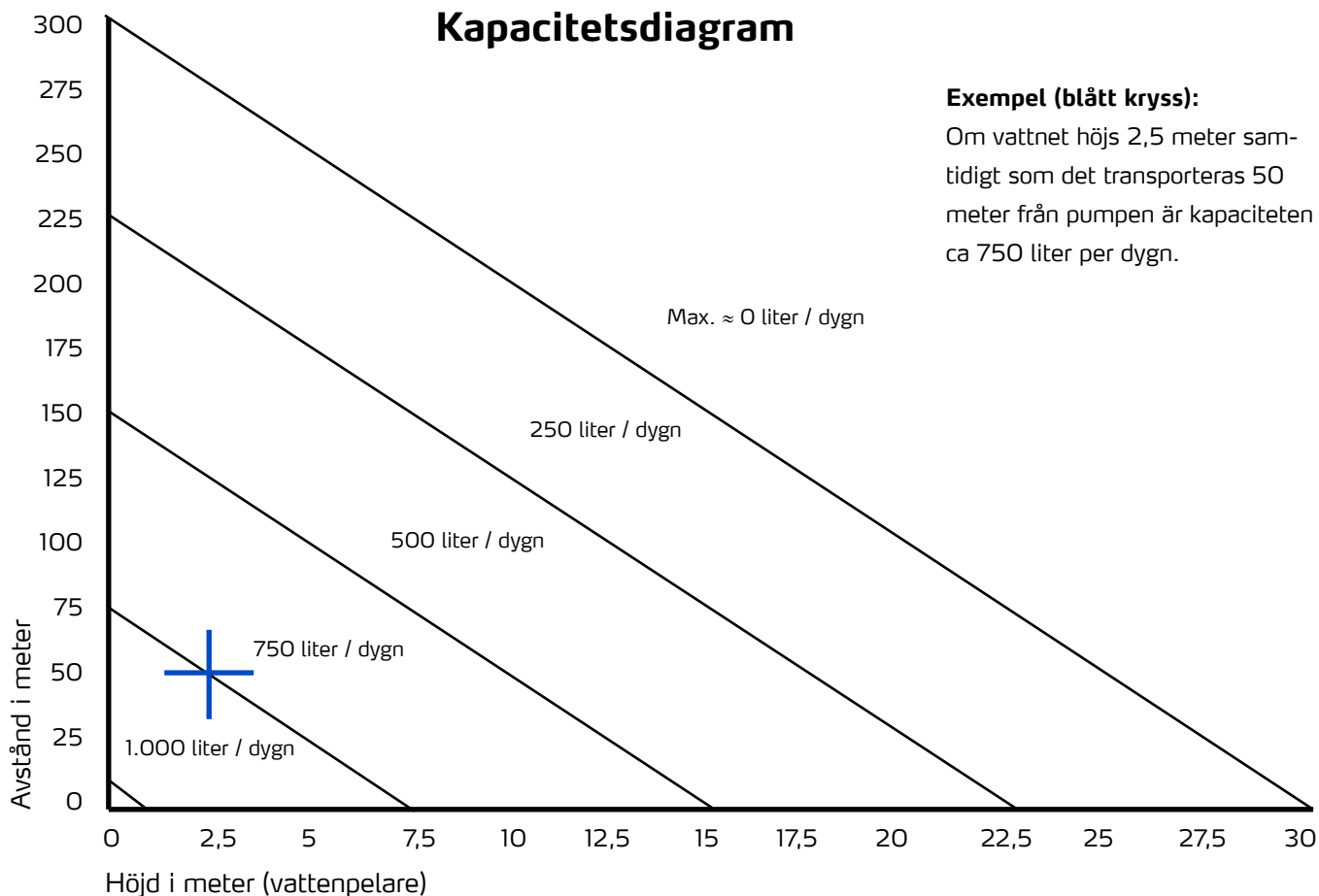
Kapacitet upp till 1000 l/dag (se diagram nedan).

Pumpen bör underhållas var 500:e driftstimme (ca en gång per år).



- 1: Sötvattnet
- 2: Filter
- 3: Slangar
- 4: Pump
- 5: Ventil
- 6: Säkringsskåp
- 7: Batteri
- 8: Solpanel
- 9: Vattentråg (tillbehör)

Kapacitetsdiagram



Exempel (blått kryss):

Om vattnet höjs 2,5 meter samtidigt som det transporteras 50 meter från pumpen är kapaciteten ca 750 liter per dygn.

Artikelnummer

7100 Soldriven markpump, tryckreglerad