



Erstklassiges Design mit diamantenförmiger Spitze

Der Nevada Koppelzaun ist die richtige Wahl, wenn man einen starken, stilvollen und eleganten Holzzaun möchte. Er besteht aus langsam wachsender europäischer Kiefer mit einer höheren Holzdicke, die bewirkt, dass das Holz im Laufe des Imprägnierungsprozesses besser trocknet.

Die starken quer verlaufenden Zaunriegel verfügen über ein

attraktives, abgerundetes Design, das Pferde und Menschen vor Verletzungen schützt. Die Riegel sind nicht mit Bolzen und Schrauben an dem Pfosten befestigt, sondern verlaufen durch die Pfosten hindurch, was für eine stabile und sichere Verbindung sorgt.

Sowohl Pfosten als auch Riegel sind gemäß NTR Klasse A salzgrün kesseldruckimprägniert,

was für eine einzigartige Qualität steht. Die Kesseldruckimprägnierung in der NTR Klasse A ist die einzige Klasse, die die Haltbarkeit des Holzes bei Bodenkontakt gewährleistet.

Der Nevada Zaun wird aus 2, 3 oder mehr Riegelreihen aufgebaut, je nach Bedarf und Art der Tiere, die eingezäunt werden sollen.

Technische Spezifikationen

Aus europäischer Kiefer hergestellt.

Salzgrün kesseldruckimprägniert gemäß NTR Klasse A.

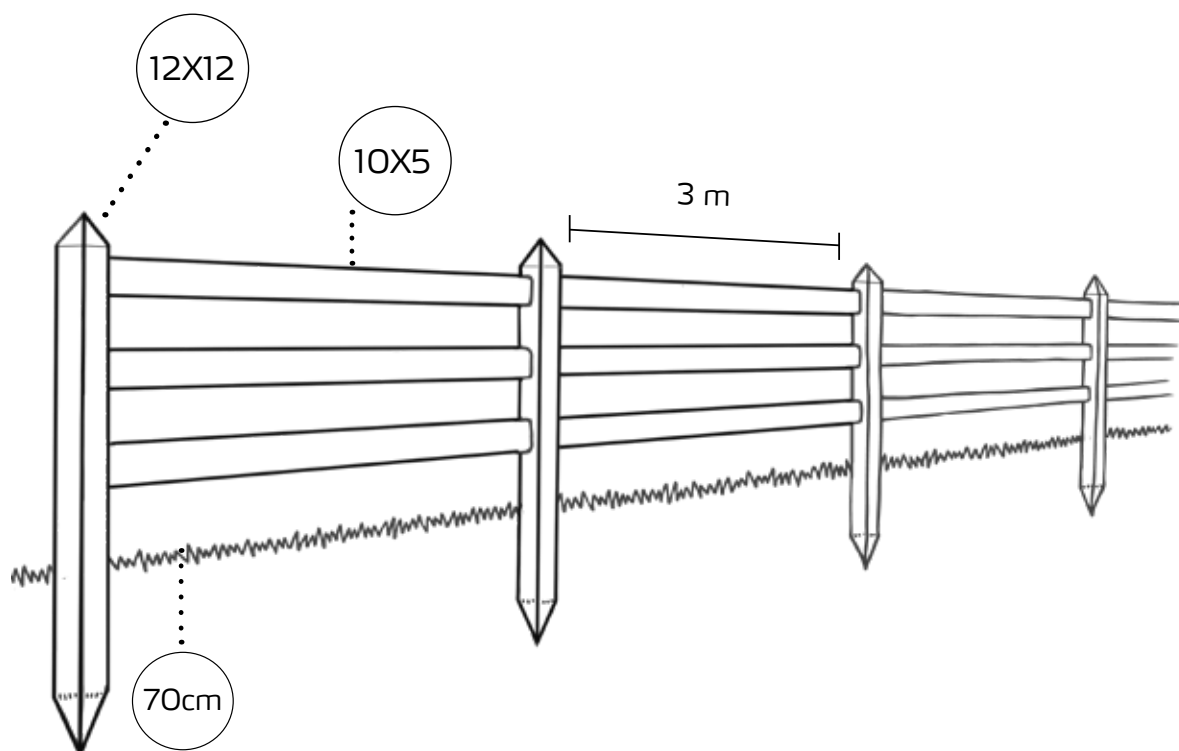
Viereckige Pfosten mit diamantenförmiger Spitze. Der Abstand zwischen den Pfosten beträgt 3 Meter.

Abgerundete Riegel aus europäischer Kiefer.

Pfosten: Europäische Kiefer, viereckig, 12x12cm
Salzgrün kesseldruckimprägniert
200 cm lang mit 2 Löchern
225 cm lang mit 3 Löchern
Diamantenförmige Spitze
Geschliffen

Riegel: Europäische Kiefer
Salzgrün kesseldruckimprägniert
300 cm lang
Geschliffen mit abgerundeten Kanten

Höhen: 1,20 bis 1,30 m (2 und 3 Riegel)
1,40 bis 1,50 m (3 oder mehr Riegel)



Artikelnummern

- 358210 Nevada Pfosten, 2 Riegel
- 358211 Nevada Endpfosten, 2 Riegel
- 358212 Nevada Eckpfosten, 2 Riegel
- 358310 Nevada Pfosten, 3 Riegel
- 358311 Nevada Endpfosten, 3 Riegel
- 358312 Nevada Eckpfosten, 3 Riegel
- 358300 Nevada Riegel, 300 cm