



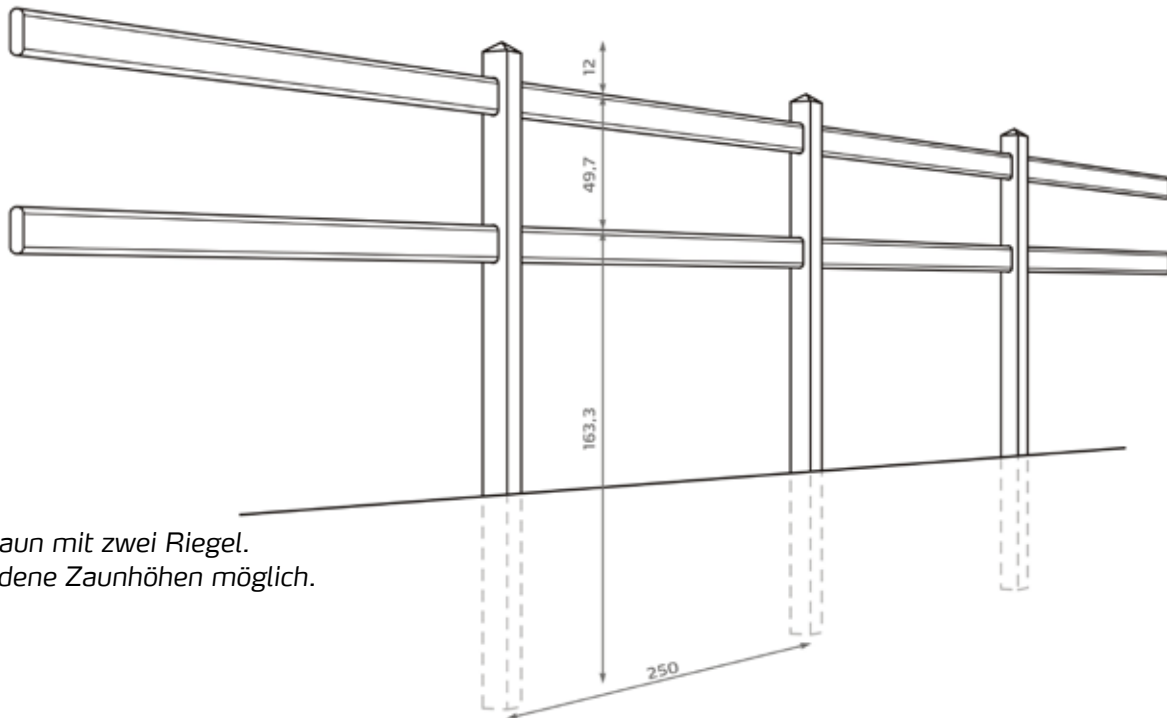
Der exklusive Hartholzzaun für Koppelzäune oder Reitplätze, der neue Maßstäbe setzt. Aus einem der schönsten und haltbarsten Harthölzer der Welt hergestellt, erfordert der MasterZaun nur ein Minimum an Wartung, und Generationen werden sich an ihm erfreuen können. Die Verarbeitung ist unübertroffen. Die astfreien Pfosten und Riegel sind außerdem gehobelt und geschliffen, damit der MasterZaun splitterfrei und dadurch angenehm und sicher zu berühren ist.

Spezifische Eigenschaften und Vorteile

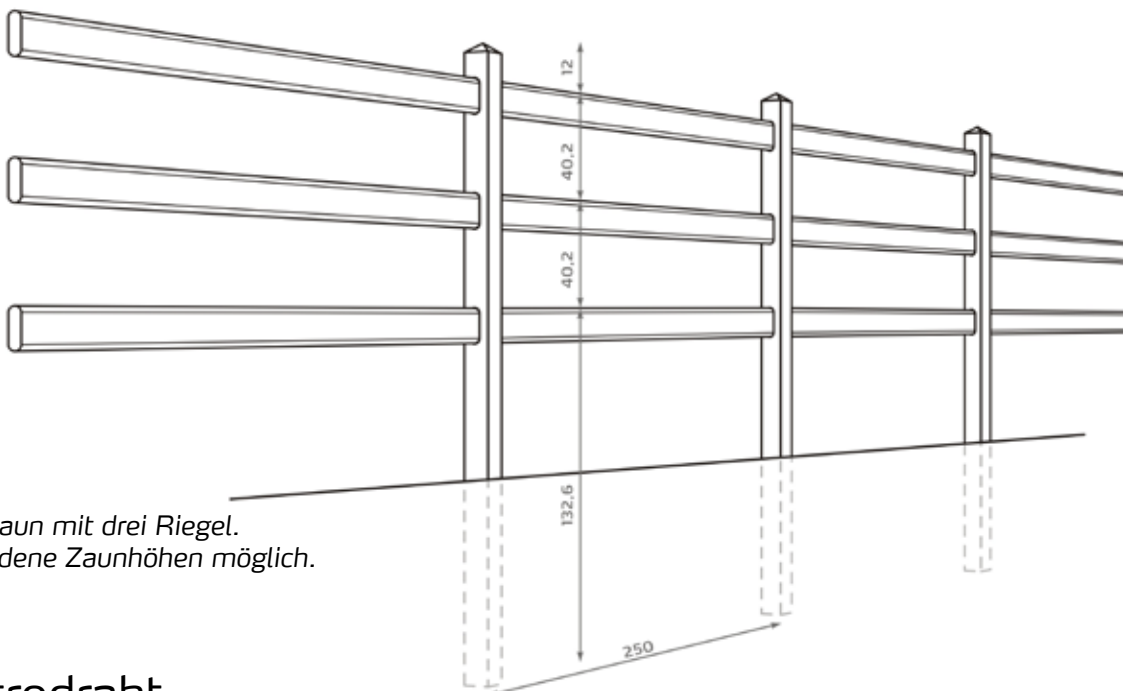
- Pfosten und Planken hergestellt aus dem schönsten und haltbarsten Hartholz der Welt.
- Von Natur aus widerstandsfähig gegen Fäule, Schwamm und Insekten.
- Ohne Imprägnierung oder Holzschutzmittel.
- Lebensdauer wird in Generationen gerechnet. 20 Jahre Garantie. Für mehr Informationen zu den Garantiebedingungen, beachten Sie bitte die dazugehörige Seite im Katalog oder fordern Sie diese gerne separat bei uns an.
- Altert im Laufe der Jahre mit natürlicher Schönheit.
- Pfosten und Planken sind gehobelt und geschliffen, vermeiden Splitter- und Verletzungsrisiko für Mensch und/oder Tier.
- Schön gearbeitete, Pyramidenförmige Pfostenspitze 30 oder 45 Grad.
- Das Holz erhält eine schöne graue Patina und ist wartungsfrei.
- Keine Schrauben oder Nägel sichtbar.
- Zaun beidseitig gleich, dadurch keine Vorder- oder Rückseite.
- Mit zwei, drei oder vier Planken erhältlich.
- Stark genug um darauf zu sitzen.
- Holz ist ein Naturprodukt. Die natürlichen Farb- und Strukturunterschiede gehören zu den Eigenschaften des Holzes und stellen keinen Reklamations- oder Haftungsgrund dar.

Technische Daten

- Masterplanke 3,5 x 12,3 x 250 cm
- Masterpfosten für 2 Planken 9,5 x 9,5 x 225 cm
- Masterpfosten für 3 Planken 9,5 x 9,5 x 225 cm



MasterZaun mit zwei Riegel.
Verschiedene Zaunhöhen möglich.



MasterZaun mit drei Riegel.
Verschiedene Zaunhöhen möglich.

Elektrodraht

Ein Holzkoppelzaun ohne Elektrozaundraht ist für Tiere respektlos. Mehr Sicherheit für Ihre Tiere können Sie durch Einbau eines diskreten Elektrozaandrahtes (minimal Einen) erreichen. Dieser wird zusätzlich montiert.